



**ESPECIFICACIONES**

Temperatura de trabajo : 5°C - 60° C

Viscosidad del aceite : 15 - 300 cst

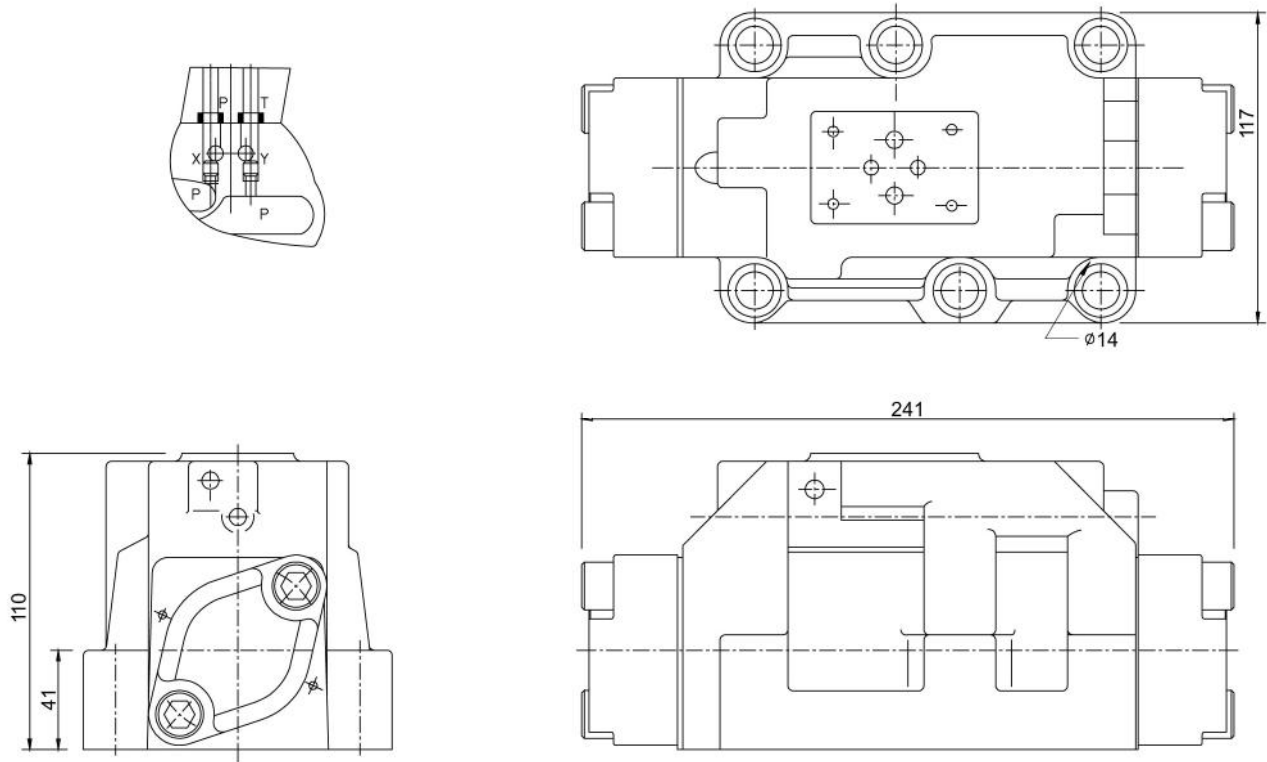
Filtración : 25 micras

MODELO	CAUDAL MAX (l/min)	PRESION MAX (bar)	CONTRAPRESION MAX (bar)	PESO (Kgs)	TORNILLOS
SWH-G06-3C	400	315	210	11,7	
SWH-G06-2N	400	315	210	11,7	6 x M12x45(1/2" - 1 3/4")
SWH-G06-2B	70				

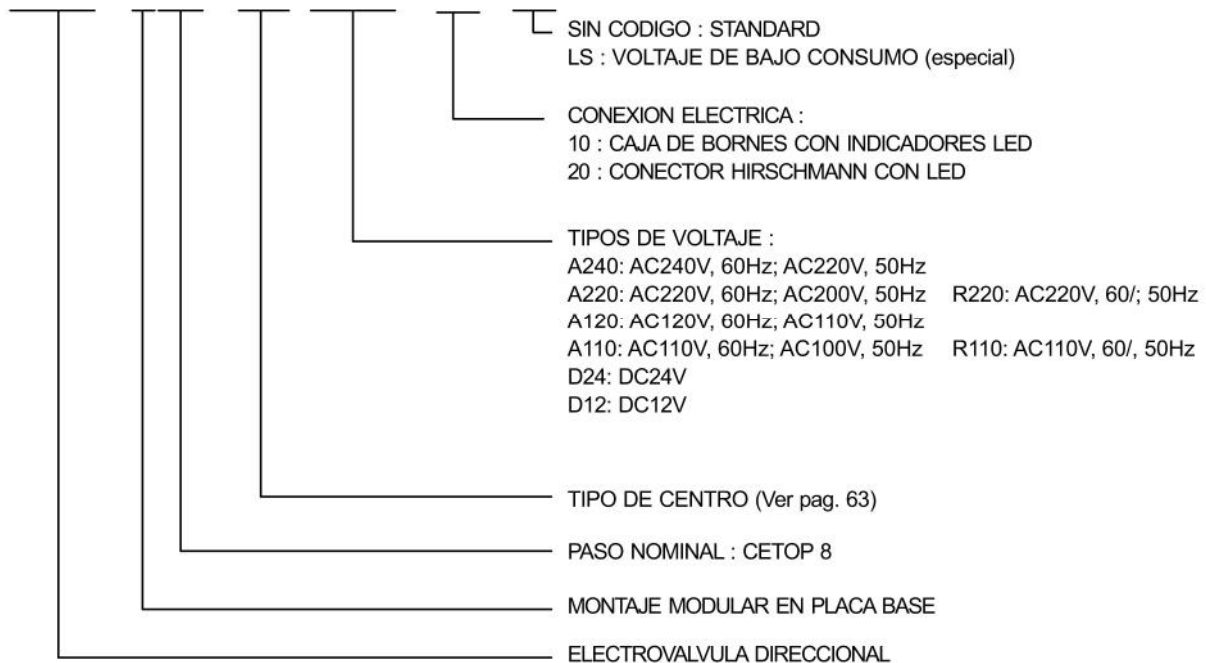
TIPOS DE CORREDERAS Y SIMBOLOGIA

C2	B2	N2
C3	B3	N3
C4	B4	N4
C40		
C5		
C6		
C60		

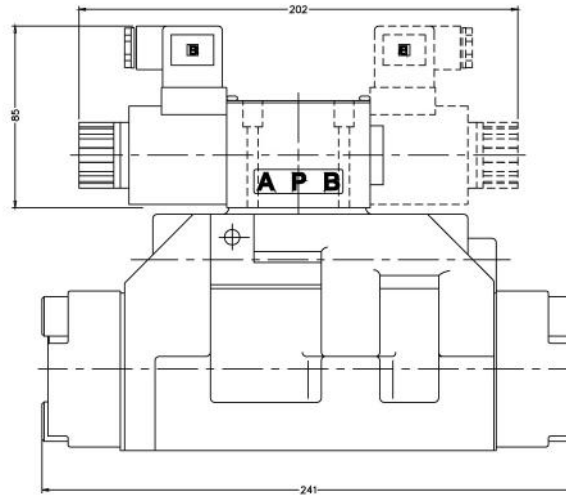
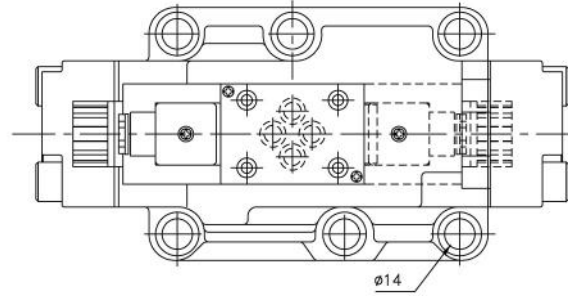
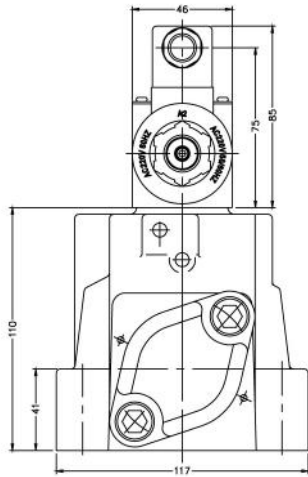
DIMENSIONES



CODIFICACION



**CON SOLENOIDES AC (PILOTO)**



**CON SOLENOIDES DC (PILOTO)**

